



*Expertos en Climatización*

**ducasa**



CALEFACCIÓN  
ELÉCTRICA

2020 / 2021

# ÍNDICE

04



ducaheat

08



Termostato GSM+WIFI

10



Sistema 3G WIFI

16



Emisores térmicos

- Serie iEM 3G Wifi
- Serie iEM ducaheat
- Serie AVANT ECO-PRO
- Serie DP-ba
- Serie AVANT Wifi
- Serie AVANT DGP-E LC

22



Emisores térmicos secos

- Serie STEEL 3G Wifi
- Serie THIN MINERAL
- Serie VITRO
- Serie ALU STONE

27



### Soluciones para el baño

- Toalleros Serie CURVA MC ducaheat
- Toalleros Serie CURVA
- Toalleros Serie RECTA
- Toalleros TBP DRY
- Turboconvectores

34



### Convectores murales

- Serie EL-PLUS

36



### Calefacción con acumuladores

- Tarifa eléctrica de discriminación horaria
- Dinámicos
- Estáticos

42



Método de cálculo

44

Cuadros generales de características técnicas

47

Condiciones generales de venta

# ducaheat

CONTROL DE LA CALEFACCIÓN  
DE SU VIVIENDA

## ducaheat

## AHORRE ENERGÍA, CONTROLE SU CONSUMO

Controle la calefacción de su vivienda desde cualquier dispositivo smartphone

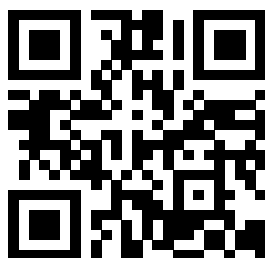


### FUNCIONES

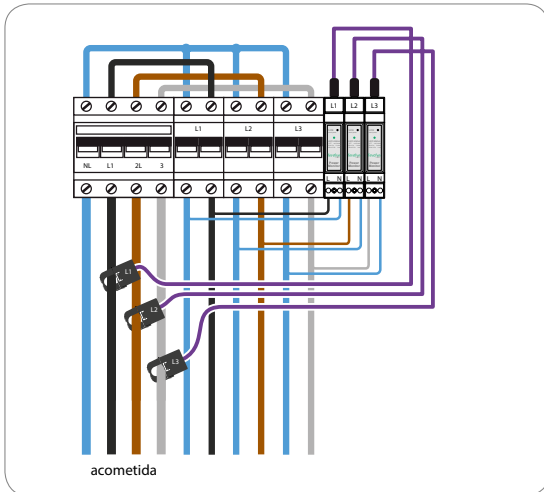
- La programación se puede realizar mediante 3 valores de temperatura:
  - a. Confort (21°C)
  - b. Eco (18°C)
  - c. Anti-hielo (3°C)

### Estos valores son configurables por el usuario

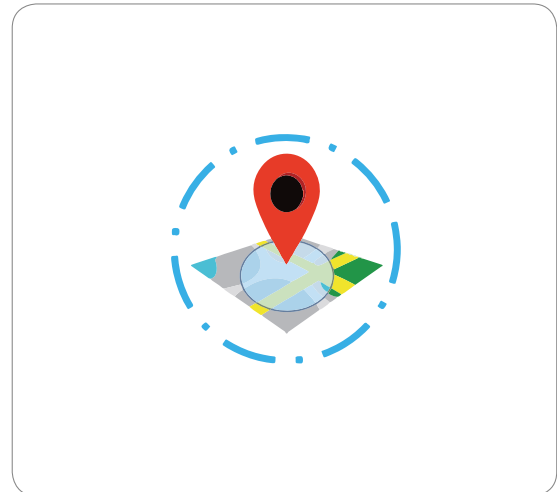
- Mediante la App, disponible para IOS y Android, y con más de 6 años de experiencia, se hace posible el control por internet de la calefacción eléctrica.
- Racionalización del consumo eléctrico, establecimiento de prioridades, optimización del término de potencia contratado.
- Información del consumo eléctrico de toda la vivienda.
- Consulta del histórico de consumo.
- Programación de los acumuladores mediante grupos o familias, con programas 7/24.
- Copiado de programaciones de un acumulador a otro.
- Con conexión a internet, acceso en tiempo real al estado de los acumuladores y gestión de su funcionamiento a distancia
- Gestión a distancia de la función 'auto-adaptativo'.
- Gestión a distancia de la función 'ventana abierta'.



Con la nueva aplicación ducaheat, disfrutarás de las siguientes ventajas añadidas:



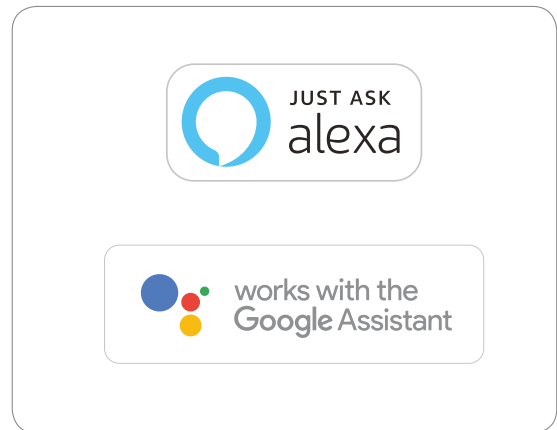
Racionalización del consumo eléctrico en instalaciones trifásicas



Geolocalización



Usuario Invitado



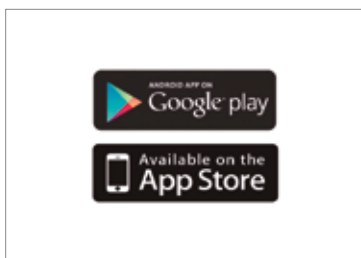
Compatible con  
· Alexa  
· Google assistant

MODELOS PACKS	TIPOS CALEFACCIÓN	CENTER	MEDIDOR	TERMOSTATO	CÓDIGO	P.V.P.R.
ducaheat	Acumuladores, emisores, toalleros	•	•		<b>0638605</b>	218,00
Compact control ducaheat iEM					<b>0638307</b>	120,00

# LA APP DEL SISTEMA CONTROL

## APP ducaheat

## ducaheat



### Instalar la aplicación

Puede instalar la aplicación desde Google Play (android) o App Store (iPhone/iPad).



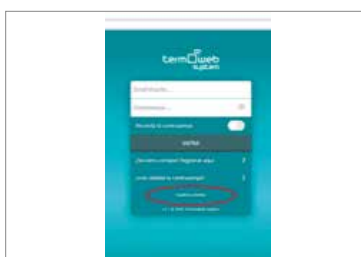
Busque la aplicación **ducaheat** e instálela.

Ejecute la aplicación para poder visualizar su contenido.



### Código QR

De forma alternativa, puede escanear este código QR desde un terminal iOS o android y tendrá acceso a su market correspondiente de la aplicación **ducaheat**.



### Explorar demo

Si desea probar la aplicación **ducaheat** puede acceder a “explorar demo”, donde hemos creado un apartado para que aquellas personas interesadas, puedan interactuar con la aplicación simulando seis viviendas con distintos productos compatibles con **ducaheat**.

Si desea acceder desde un ordenador personal, utilice un navegador web y acceda a <https://ducaheat.termoweb.net>

### Casos de uso destacados

El sistema **ducaheat** es muy versátil. Tiene una gran cabida en edificios como:

- Casas rurales.
- Viviendas de alquiler.
- Varias residencias con una misma cuenta.

El teclado de los productos se puede bloquear, impidiendo su manipulación inadecuada y pudiendo acceder a ellos solamente de forma remota. La aplicación ha sido desarrollada en estos casos de uso, ofreciendo más versatilidad a nuestros clientes.

*Para más información sobre grandes instalaciones, tenemos la solución adaptada a su particularidad.*

# FUNCIONES PACK



**AHORRO**  
en tiempo real

## FUNCIONES BÁSICAS ducaheat

### • Lectura del consumo eléctrico de toda la vivienda.

Acceso al consumo total en tiempo real de toda la vivienda, incluidos los aparatos en estado Stand by. Se estima que disponer de la posibilidad de consultar el consumo en tiempo real, permite al usuario tomar decisiones en tiempo real sobre el control de los equipos que se traducen en un ahorro de hasta el 20% de energía.

### • Ahorro automático mediante racionalizador del consumo eléctrico.

Cuando el sistema detecta un consumo superior a la potencia contratada, desconecta de forma automática y temporal uno o más emisores, hasta que el consumo se ajusta al límite de la potencia contratada en la vivienda.

La racionalización permite al usuario contratar un término de potencia hasta un 40% inferior y ahorrar mensualmente. El menú permite introducir el límite de potencia deseado y gestionar qué emisores y con qué temperaturas deben ser antes desconectados, de forma automática por temperaturas o estableciendo prioridades por parte del usuario. ducaheat permite racionalizar instalaciones trifásicas. En la instalación hay que asignar cada aparato a una fase. Es necesario un ducaheat para cada fase.

### • Encender, ajustar o apagar la calefacción de forma remota y en tiempo real

**Ducaheat** permite al usuario acceder y disfrutar del sistema de calefacción en cualquier momento.

Control de la temperatura (+/-), control de cada emisor de forma independiente, selección en modos Manual/Auto/Off, lectura de la temperatura ambiente.

### • Programación fácil para el ahorro y el confort

- Programación diaria y semanal
- Ajuste de temperatura máxima y mínima
- Ajuste independiente de cada emisor

### • Histórico de consumo eléctrico

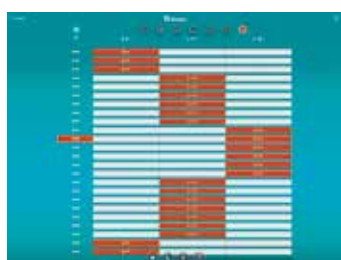
- Acceso instantáneo al histórico del consumo eléctrico diario, mensual y anual, de toda la vivienda y por emisor.
- Comparativa de consumos entre meses para mejorar el control y el ahorro.
- Comparativa de la temperatura ambiente y consumo del emisor, que nos ayuda a verificar si la instalación está bien dimensionada o si no existen fugas de calor.

### • Alta e instalación de nuevos aparatos

Menú sencillo para añadir o eliminar aparatos para ser integrados en el sistema.

### • Previsión meteorológica

Consulta de previsión meteorológica siempre actualizada en tiempo real.



# TERMOSTATO GSM + WIFI

## DUCASA Termostato GSM

- Zonas de poca cobertura (GPRS)
- Zonas sin tendido de telefonía
- Viviendas sin internet
- Una o dos zonas de calefacción
- Accionamiento de calderas (gas o gas-oil)
- Accionamiento de electroválvulas

**EL Termostato que no necesita internet en la vivienda y funciona con baja cobertura de móvil.**



Termostato

Centralita

### **Ideal segunda residencia sin acceso a Internet.**

- Si no quieres pagar una conexión a internet.
- Si tienes una mala cobertura.
- El termostato GSM Wifi es la solución, por que se puede tener acceso hasta con cobertura GPRS.
- Es el único del mercado con conexión dual GPRS/Wifi



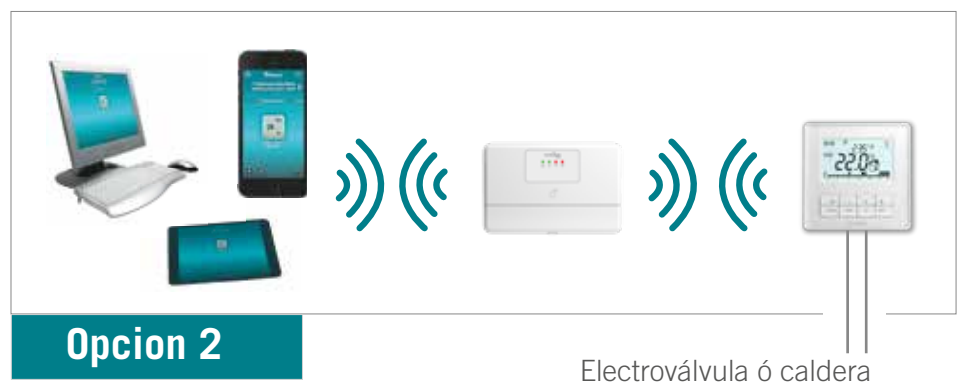


# ¿Qué se puede hacer con el Termostato GSM Wifi?

## FUNCIONES

- Controlar la calefacción en tiempo real desde cualquier dispositivo, ordenador, tablet o móvil, desde cualquier lugar.
- Visualizar, conectar, desconectar, programar y regular las temperaturas de uno o dos termostatos (permite 2 zonas de calefacción).
- Conectar/desconectar la calefacción en una segunda residencia a distancia solo con pulsar un botón.
- Consultar estadísticas de consumo.

## Cómo se conecta?



### TERMOSTATO GSM + WIFI

CÓDIGO

P.V.P.R.

Centralita GSM+Wifi para termostato

0638615

219,00

Termostato

0638602

98,00



# SISTEMA 3G WIFI

## KITS CONTROL 3G Wifi

### Un sistema, distintas soluciones

Control 3G Wifi es un sistema de domótica para controlar la calefacción eléctrica y la calefacción a gas.

Tecnología para disfrutar del confort de tu hogar, ahorrar en los consumos y controlar la calefacción desde cualquier lugar.



#### Control

Control 3G Wifi te permite controlar de forma remota **la calefacción y el consumo eléctrico** desde cualquier lugar y dispositivo conectado a internet: Smartphone, Tablet o PC.

También te permite programar la temperatura de cada una de las estancias del hogar y ajustar el consumo en tiempo real, pudiendo actuar sobre el ajuste o apagado de cada uno de los emisores. Ahorro automático mediante racionalizador del consumo eléctrico.



#### Ahorro

Ahora sí podrás sacar el máximo partido al uso de la energía con el sistema Control 3G Wifi.

Conociendo con detalle cómo y cuánta energía consumes en tu hogar, podrás ahorrar hasta un 20% del consumo, y también **podrás reducir la tarifa contratada** para adaptarla mejor a tus necesidades.



#### Eficiencia Energética

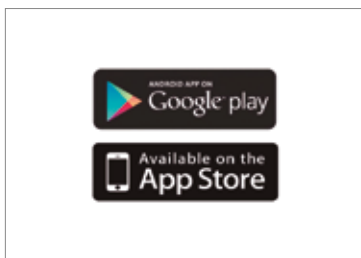
Control 3G Wifi está diseñado para cumplir con las actuales normativas del mercado en Eficiencia Energética. Gestionar los consumos con el fin de saber cómo y cuándo consumimos la energía, es uno de los objetivos tanto de la normativa del ecodiseño (Erp) y del etiquetado para proporcionar información sobre la clase de eficiencia energética (ELD).



#### Control.Confort.Ahorro

- Controla tu calefacción desde cualquier lugar.
- Llega a casa y disfruta del ambiente cálido que deseas.
- Saca el máximo de partido al uso de tu energía y ahorra hasta un 20%.

## TERMOWEB APP



### Instalar la aplicación

Aunque no sea cliente de termoweb, puede instalar la aplicación desde Google Play (android) o App Store (iPhone/iPad).



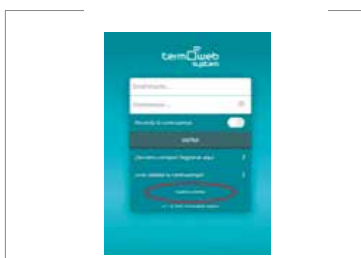
### Busque la aplicación termoweb e instálela.

Ejecute la aplicación para poder visualizar su contenido.



### Código QR

De forma alternativa, puede escanear este código QR desde un terminal iOS o android y tendrá acceso a su market correspondiente de la aplicación termoweb.



### Explorar demo

Si desea probar la aplicación termoweb puede acceder a “explorar demo”, donde hemos creado un apartado para que aquellas personas interesadas, puedan interactuar con la aplicación simulando seis viviendas con distintos productos de Ducasa Control 3G Wifi.

Si desea acceder desde un ordenador personal, utilice un navegador web y acceda a <https://control.termoweb.net>

### Casos de uso destacados

El sistema Control 3G Wifi es muy versátil. Tiene una gran cabida en edificios como:

- Casas rurales.
- Viviendas de alquiler.
- Varias residencias con una misma cuenta.

El teclado de los productos se puede bloquear, impidiendo su manipulación inadecuada y pudiendo acceder a ellos solamente de forma remota. La aplicación ha sido desarrollada en estos casos de uso, ofreciendo más versatilidad a nuestros clientes.

*Para más información sobre grandes instalaciones, tenemos la solución adaptada a su particularidad.*

# PACKS CONTROL 3G Wifi

## PACKS CONTROL 3G WIFI



### PACK ENERGY

Versión sólo calefacción eléctrica, con monitor de consumo eléctrico de toda la vivienda, limitador de potencia y racionalizador.



### PACK TERMOSTATO ADICIONAL

Para caldera, para tener distintas zonas



### PACK BASIC ENERGY

Versión para calefacción eléctrica. Versión económica del ENERGY con funcionalidades limitadas



### PACK BOILER + ENERGY

Versión para calderas con medidor de consumo eléctrico de toda la vivienda



### PACK MEDIDOR CONSUMO ELÉCTRICO

Versión para ampliar BOILER a BOILER ENERGY o BASIC ENERGY a ENERGY



### PACK BOILER

Termostato Wifi para calderas



### PACK MÓDULO RF

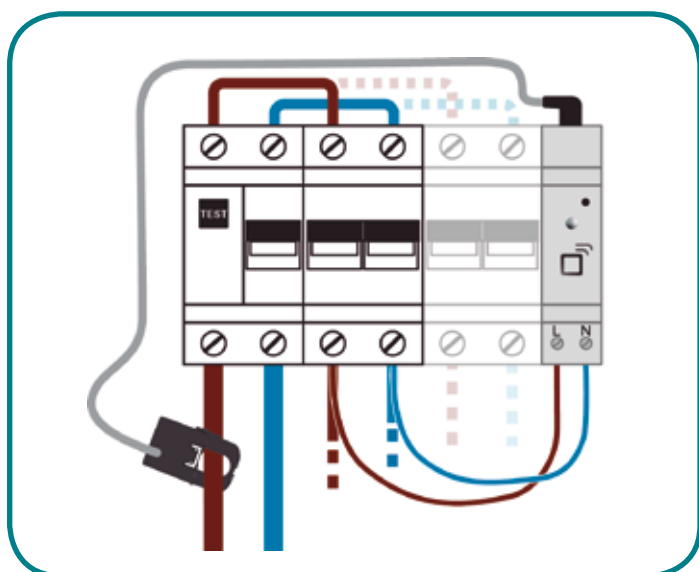
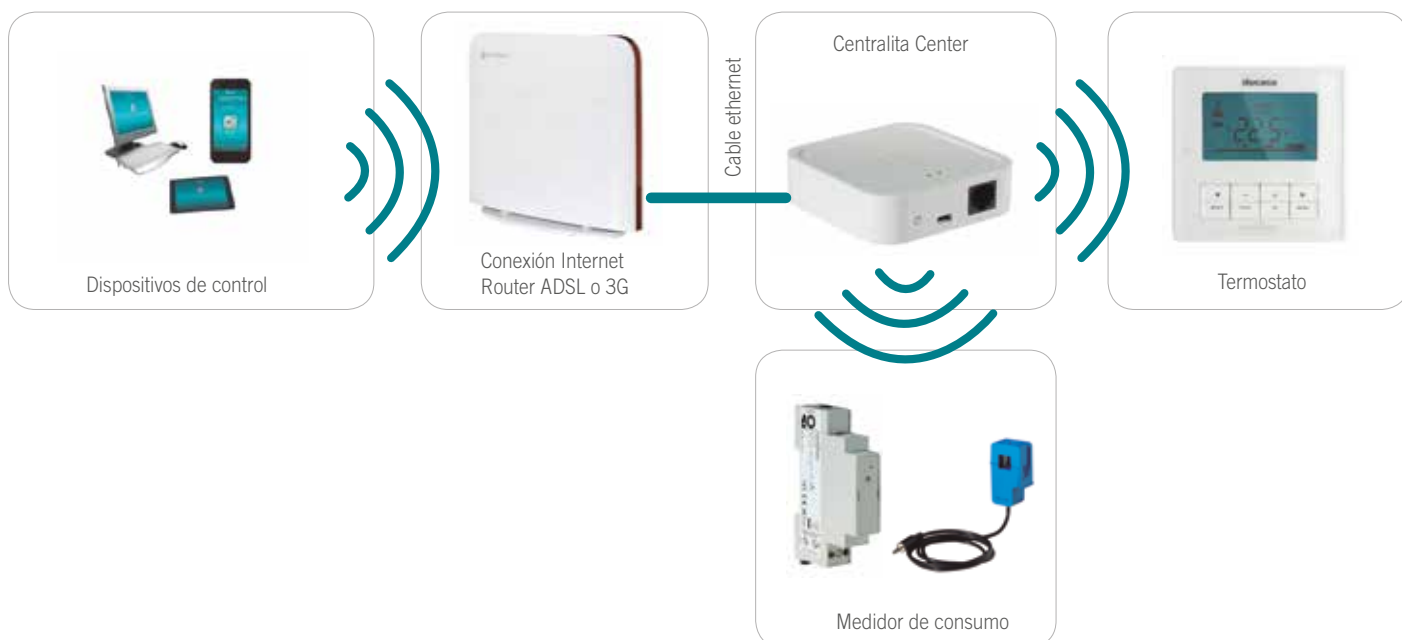
Para convertir el termostato en inalámbrico. Incluye soporte de pie

MODELOS PACKS	TIPOS CALEFACCIÓN	CENTER	MEDIDOR	TERMOSTATO	CÓDIGO	P.V.P.R.
3G Wifi Energy	Emisores eléctricos	•	•		0638611	218,00
Control 3G Wifi Basic energy	Emisores eléctricos	•			0638600	119,00
3G Wifi Boiler + Energy	Caldera + Consumo eléctrico	•	•	•	0638610	238,00
3G Wifi Boiler	Caldera	•		•	0638612	198,00
Termostato adicional 3G Wifi	Caldera			•	0638602	98,00
Medidor consumo eléctrico	Complementos Packs		•		0638601	88,00
Módulo RF	Caldera				0638607	78,00

# INSTALACIÓN PACKS CONTROL 3G WIFI

## PARA CALDERA CON MEDIDOR DE CONSUMO ELÉCTRICO

Basta con susstituir el viejo termostato\* de 2 hilos por el nuevo del pack Control 3G Wifi Boiler ó Boiler+Energy



Detalle de la instalación de la pinza del medidor

# MODULO RF para calderas

(para tener termostato inalámbrico)

## 3G WIFI

- El módulo RF nos permite modificar la posición del termostato 3G Wifi y ubicarlo donde queramos.
- Ya no necesitamos tener los 2 hilos que unen el termostato con la caldera.
- El módulo RF se conecta con 2 hilos al lado de la caldera.
- El módulo RF se comunica vía radiofrecuencia con el termostato.
- El kit incluye un soporte de pie para convertir el termostato 3G Wifi mural en termostato de sobremesa.



MODELOS PACKS	TIPOS CALEFACCIÓN	CÓDIGO	P.V.P.R.
Módulo RF	Caldera	0638607	78,00

## PARA CALEFACCIÓN POR CALDERA MULTIZONA

Una novedad reciente incorporada al sistema ofrece la posibilidad de conectar termostatos adicionales para controlar diferentes zonas o plantas, con una única central, al sistema de calefacción para obtener un mayor ahorro y confort.

Ejemplo con 3 termostatos para controlar 3 zonas

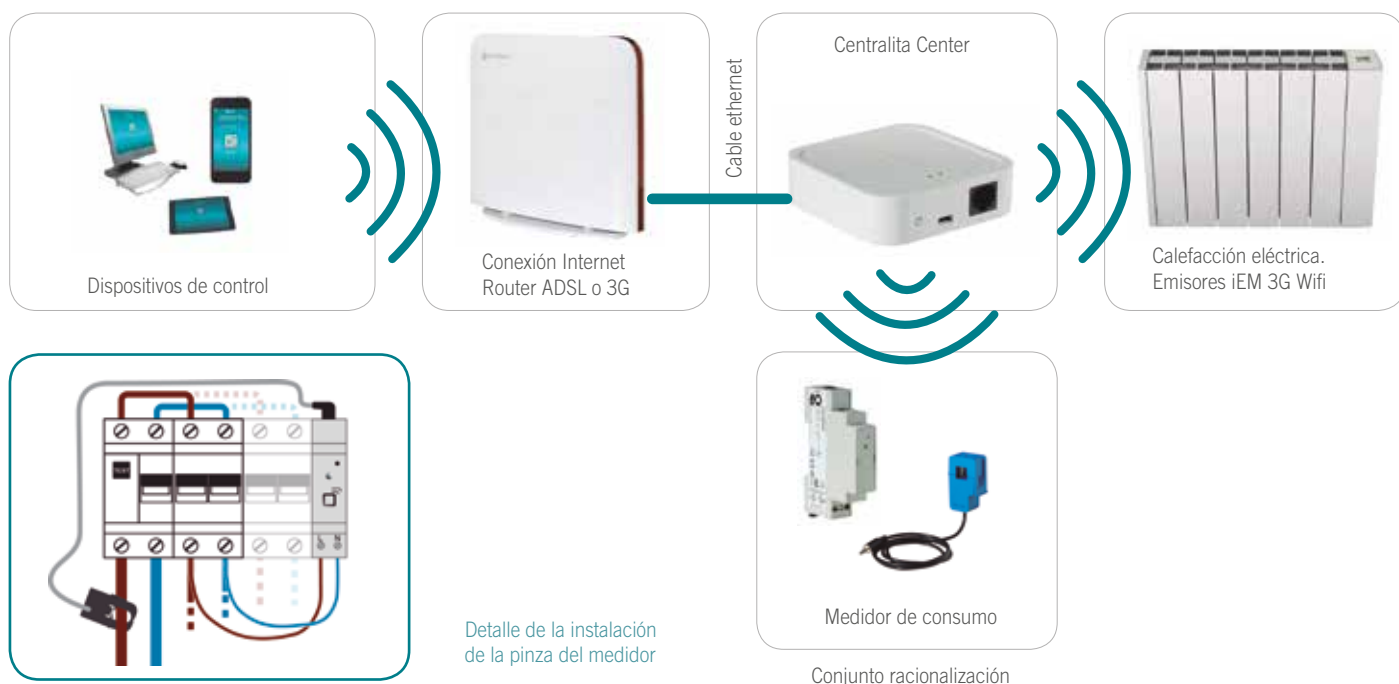


# INSTALACIÓN SISTEMAS 3G WIFI

## INSTALACIÓN PACKS CONTROL 3G WIFI

Para calefacción eléctrica. Emisores de calor

Basta con equipar la vivienda con emisores de la serie iEM compatibles pack **Control 3G Wifi Energy**.



### ACCESORIOS PARA GAMA iEM



KIT CONTROL 3G WIFI ENERGY



Medidor consumo eléctrico



Patas



Ruedas

MODELOS	TIPOS CALEFACCIÓN	CENTER	MEDIDOR	TERMOSTATO	CÓDIGO	P.V.P.R.
Control 3G Wifi Energy	Emisores eléctricos iEM	•	•		0638611	218,00
Control 3G Wifi Basic energy		•			0638600	119,00
Medidor consumo eléctrico			•		0638601	88,00
Compact Control 3G Wifi iEM					0638305	115,00
Carenado Emisor iEM sin cabezal					0638306	32,00

ACCESORIOS OPCIONALES	CODIGO	P.V.P.R.
Conjunto patas	0638806	26,00
Conjunto ruedas	0638807	30,00

# EMISORES TÉRMICOS

## Serie iEM

### CARACTERÍSTICAS

- Interruptor ON/OFF de funcionamiento
- Termostato con regulación electrónica
- Nuevo módulo de control fácilmente extraíble CC 3G Wifi compatible con centralita Center (necesario para funciones extendidas) por Internet.
- Sensor de temperatura NTC ( $\pm 0,1^{\circ}\text{C}$ )
- Sensor de "ventana abierta"
- Auto-Adaptativo
- Resistencia blindada monotubo para conseguir mayor rendimiento
- Protección contra sobre calentamiento controlada por dispositivo automático de máxima precisión
- Control total desde Panel de mandos CC 3G Wifi
- Subir y bajar la temperatura
- Apagar y encender el emisor
- Programación 7 días a la semana y 24 horas al día con 3 modos: confort, mantenimiento y antihielo.
- Fácil instalación
  - Cable de alimentación de 1450 mm
  - Soporte de pared Quick System

## Serie iEM 3G WIFI



Emisores térmicos con cuerpo de aluminio fundido a presión y fluido caloportador en su interior con altas propiedades termodinámicas

Funciones extendidas mediante módulo de control extraíble CC 3G Wifi conectado vía RF a la centralita de comunicaciones Center y de ésta, vía Internet, a dispositivo móvil (PC, tablet o Smartphone).



Módulo de control extraíble CC 3G Wifi, intercambiable y compatible con centralita de comunicaciones Center



**OPCIONAL:**  
Centralita de comunicaciones Center disponible en Pack Control 3G Wifi Energy

MODELOS	POTENCIA (W)	ELEMENTOS	DIMENSIONES (CM)	CÓDIGO	P.V.P.R.
iEM 3 G Wifi 350*	350	3	34x58x9,8	<b>0637370</b>	300,00
iEM 3 G Wifi 500	500	4	42x58x9,8	<b>0637371</b>	322,00
iEM 3 G Wifi 750	750	6	58x58x9,8	<b>0637372</b>	364,00
iEM 3 G Wifi 1000	1000	8	74x58x9,8	<b>0637373</b>	406,00
iEM 3 G Wifi 1250	1250	10	90x58x9,8	<b>0637374</b>	460,00
iEM 3 G Wifi 1500	1500	12	106x58x9,8	<b>0637375</b>	504,00
iEM 3 G Wifi 1800*	1800	12	106x58x9,8	<b>0637376</b>	520,00

\* Bajo pedido, sin stock



# Serie iEM

## Serie iEM ducaheat

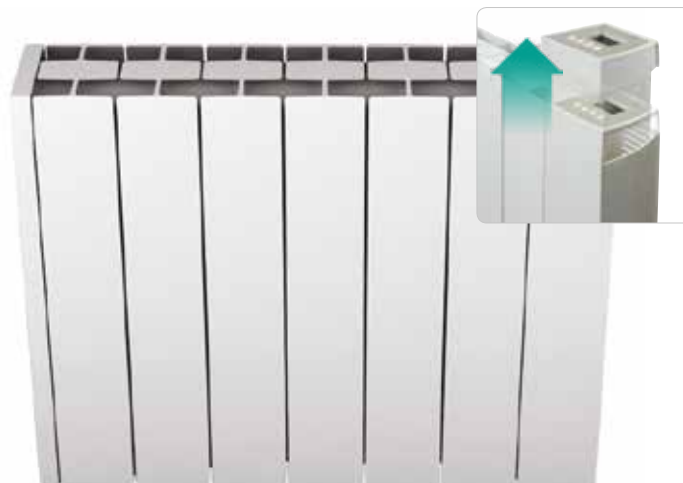
Emisores térmicos con cuerpo de aluminio fundido a presión y fluido caloportador en su interior con altas propiedades termodinámicas

Funciones extendidas mediante módulo de control extraíble CC ducaheat conectado vía RF a la centralita de comunicaciones Center y de ésta, vía Internet, a dispositivo móvil (PC, tablet o Smartphone).



### CARACTERÍSTICAS

- Interruptor ON/OFF de funcionamiento
- Termostato con regulación electrónica
- Nuevo módulo de control fácilmente extraíble CC ducaheat compatible con centralita Center (necesario para funciones extendidas) por Internet.
- Sensor de temperatura NTC ( $\pm 0,1^{\circ}\text{C}$ )
- Sensor de "ventana abierta"
- Auto-Adaptativo
- Resistencia blindada monotubo para conseguir mayor rendimiento
- Protección contra sobre calentamiento controlada por dispositivo automático de máxima precisión
- Control total desde Panel de mandos
  - Subir y bajar la temperatura
  - Apagar y encender el emisor
  - Programación 7 días a la semana y 24 horas al día con 3 modos: confort, mantenimiento y antihielo.
- Fácil instalación
  - Cable de alimentación de 1450 mm
  - Soporte de pared Quick System



Módulo de control extraíble ducaheat, intercambiable y compatible con centralita de comunicaciones Center



#### OPCIONAL:

Centralita de comunicaciones Center disponible en Pack ducaheat

MODELOS	POTENCIA (W)	ELEMENTOS	DIMENSIONES (CM)	CÓDIGO	P.V.P.R.
iEM ducaheat 350*	350	3	34x58x9,8	<b>0637303</b>	305,00
iEM ducaheat 500	500	4	42x58x9,8	<b>0637305</b>	327,00
iEM ducaheat 750	750	6	58x58x9,8	<b>0637307</b>	369,00
iEM ducaheat 1000	1000	8	74x58x9,8	<b>0637309</b>	411,00
iEM ducaheat 1250	1250	10	90x58x9,8	<b>0637311</b>	465,00
iEM ducaheat 1500	1500	12	106x58x9,8	<b>0637313</b>	509,00
iEM ducaheat 1800*	1800	12	106x58x9,8	<b>0637314</b>	525,00

\* Bajo pedido, sin stock

# Serie AVANT

## Serie AVANT ECO-PRO

Emisores térmicos con cuerpo de aluminio fundido a presión y fluido calor portador en su interior, con altas propiedades termodinámicas y termostato digital y programable.

### CARACTERÍSTICAS

- Termostato con regulación electrónica
- Programable 24 horas / 7 días.
- 5 modos de funcionamiento: confort, ECO, antihielo, On/Off, manual.
- Sensor de temperatura NTC (+/- 0.1°C)
- Sensor de “ventana abierta”
- Auto-Adaptativo
- Función “Baby Care”
- Medidor de energía
- Protección automática contra sobrecalentamientos de máxima precisión.
- Interruptor On/Off.
- Fácil instalación.
  - Cable de alimentación de 1450 mm.
  - Soporte de pared Quick System.
- Bloqueo de teclado.
- Ajustes avanzados.



MODELOS	POTENCIA (W)	PESO(Kg)	ELEMENTOS	MEDIDAS(Cm)	CÓDIGO	P.V.P.R.
AVANT ECO-PRO 500	500	8	4	42x58x9,8	<b>0636184</b>	250,00
AVANT ECO-PRO 750	750	12	6	57,7x58x9,8	<b>0636186</b>	294,00
AVANT ECO-PRO 1000	1000	16	8	74x58x9,8	<b>0636188</b>	342,00
AVANT ECO-PRO 1250	1250	20	10	90x58x9,8	<b>0636190</b>	398,00
AVANT ECO-PRO 1500	1500	24	12	106x58x9,8	<b>0636192</b>	458,00

ACCESORIOS OPCIONALES	CODIGO	P.V.P.R.
Conjunto patas AVANT	<b>0638806</b>	26,00
Conjunto ruedas AVANT	<b>0638807</b>	30,00

# Serie DP

## Serie DP-ba

### MÁXIMA POTENCIA EN MENOR ESPACIO

DP-ba de 350 mm de alto, para posiciones bajo ventana.

#### CARACTERÍSTICAS

- Módulo de regulación digital.
- Programable 7 días a la semana y 24 horas al día con dos niveles de temperatura: confort y noche.
- 7 modos de funcionamiento: confort, noche, antihielo, stand-by, programador, turbo 2h y Pilot wire.
- Sensor "ventana abierta".
- Rango de temperaturas de 7 a 32°C.
- Bloqueo teclado
- Soporte para sujeción mural incluido.
- Fácil instalación.
  - Cable de alimentación de 1450 mm.
  - Soporte de pared Quick System.



Modo de regulación digital con 5 botones



Ducasa Remote DP-MCP (opcional)



MODELOS	POTENCIA (W)	DIMENSIONES (cm)*	CÓDIGO	P.V.P.R.
DP ba-950	950	87x35x9,8	0637629	374,00
DP ba-1425	1425	127x35x9,8	0637633	490,00

\* Dimensiones del cuerpo del emisor + el módulo de regulación

ACCESORIOS OPCIONALES	CODIGO	P.V.P.R.
Conjunto patas AVANT	0638806	26,00
Conjunto ruedas AVANT	0638807	30,00
Remote DP-MCP	0638169	32,00

# Serie AVANT

## Serie AVANT Wifi

Emisores térmicos con cuerpo de aluminio fundido a presión y fluido calor portador en su interior, con altas propiedades termodinámicas y termostato de ambiente.

### CARACTERÍSTICAS

- Termostato con regulación electrónica.
- Programable 7 días a la semana y 24 horas al día con tres posiciones: confort, mantenimiento, antihielo.
- Sensor de temperatura NTC (0,3°C).
- Sensor “ventana abierta”.
- Resistencia blindada monotubo
- Protección contra sobrecalentamiento, controlada por dispositivo automático de máxima precisión.
- Interruptor ON/OFF.
- Fácil instalación.
  - Cable de alimentación de 1450 mm.
  - Soporte de pared Quick System.



#### OPCIONAL:

Centralita de comunicaciones  
Center disponible en Pack  
Control 3G Wifi Energy

MODELOS	POTENCIA (W)	ELEMENTOS	MEDIDAS(Cm)	CÓDIGO	P.V.P.R.
AVANT Wifi 450	450	3	34x58x9,8	<b>0636278</b>	285,00
AVANT Wifi 600	600	4	42x58x9,8	<b>0636279</b>	305,00
AVANT Wifi 750	750	5	50x58x9,8	<b>0636280</b>	325,00
AVANT Wifi 900	900	6	58x58x9,8	<b>0636281</b>	347,00
AVANT Wifi 1200	1200	8	74x58x9,8	<b>0636283</b>	385,00
AVANT Wifi 1500	1500	10	90x58x9,8	<b>0636285</b>	439,00
AVANT Wifi 1800	1800	12	106x58x9,8	<b>0636287</b>	488,00
ACCESORIOS OPCIONALES				CODIGO	P.V.P.R.
Conjunto patas AVANT				<b>0638806</b>	26,00
Conjunto ruedas AVANT				<b>0638807</b>	30,00

# Serie AVANT

## Serie AVANT DGP-E LC

Emisores térmicos con cuerpo de aluminio fundido a presión y fluido calor portador en su interior, con altas propiedades termodinámicas y termostato de ambiente.

### CARACTERÍSTICAS

- Termostato con regulación electrónica.
- Programable 7 días a la semana y 24 horas al día con tres posiciones: confort, mantenimiento, antihielo.
- Sensor de temperatura NTC (0,3°C).
- Sensor “ ventana abierta”.
- Resistencia blindada monotubo
- Protección contra sobrecalentamiento, controlada por dispositivo automático de máxima precisión.
- Interruptor ON/OFF.
- Fácil instalación.
  - Cable de alimentación de 1450 mm.
  - Soporte de pared Quick System.



MODELOS	POTENCIA (W)	ELEMENTOS	MEDIDAS(Cm)	CÓDIGO	P.V.P.R.
AVANT DGP-E LC 450	450	3	34x58x9,8	<b>0636342</b>	236,00
AVANT DGP-E LC 750	750	5	50x58x9,8	<b>0636344</b>	284,00
AVANT DGP-E LC 900	900	6	58x58x9,8	<b>0636345</b>	306,00
AVANT DGP-E LC 1200	1200	8	74x58x9,8	<b>0636347</b>	353,00
AVANT DGP-E LC 1500	1500	10	90x58x9,8	<b>0636349</b>	406,00
AVANT DGP-E LC 1800	1800	12	106x58x9,8	<b>0636350</b>	474,00

ACCESORIOS OPCIONALES	CODIGO	P.V.P.R.
Conjunto patas AVANT	<b>0638806</b>	26,00
Conjunto ruedas AVANT	<b>0638807</b>	30,00

# EMISORES TÉRMICOS

## Secos



- SERIES**
- STEEL 3G WIFI
  - THIN MINERAL
  - VITRO
  - ALU STONE

# Serie STEEL

## 3G WIFI

# Serie STEEL

Calefacción eléctrica con emisores de diseño extrafino. Emisor térmico seco, digital y programable, con núcleo refractario.

### CARACTERÍSTICAS

- Interruptor ON/OFF de funcionamiento
- Termostato con regulación electrónica.
- Sensor de temperatura NTC (0,3°C).
- Sensor “ventana abierta”.
- Auto-Adaptativo
- Protección contra sobrecalentamiento, controlada por dispositivo automático de máxima precisión.
- Control total desde Panel de mandos
  - Subir y bajar la temperatura
  - Apagar y encender el emisor
  - Programación 7 días a la semana y 24 horas al día con 3 modos: confort, mantenimiento y antihielo.
- Fácil instalación
  - Cable de alimentación de 1450 mm
  - Soporte de pared en H



**3G Wifi**  
OPCIONAL:  
Centralita de comunicaciones  
Center disponible en Pack  
Control 3G Wifi Energy

MODELOS	POTENCIA (W)	MEDIDAS (Cm)	PESO (Kg)	CÓDIGO	P.V.P.R.
STEEL 3G WIFI	750	75x45x6,8	11,5	<b>0637870</b>	470,00
STEEL 3G WIFI	1000	75x45x6,8	11,5	<b>0637871</b>	492,00
STEEL 3G WIFI	1200	75x45x6,8	11,5	<b>0637872</b>	528,00
STEEL 3G WIFI	1500	105x45x6,8	15	<b>0637873</b>	566,00
STEEL 3G WIFI	2000	105x45x6,8	15	<b>0637874</b>	598,00

ACCESORIOS OPCIONALES	CODIGO	P.V.P.R.
Control 3G Wifi Energy	<b>0638611</b>	218,00
Control 3G Wifi Basic Energy	<b>0638600</b>	119,00

# Serie THIN MINERAL 3G Wifi

## Serie THIN MINERAL

Emisor térmico seco digital y programable con frontal porcelánico. Control 3G Wifi



Upper Control



### CARACTERÍSTICAS

#### Frontal

Lámina porcelánica de 3 mm de espesor, reforzada con malla de fibra de vidrio y resina de poliuretano.

#### Lámina porcelánica

- Impermeable
- Versátil
- Superficie higiénica fácil de limpiar
- Colores inalterables
- Resistencia al fuego, a productos químicos y a altas temperaturas
- Resistente a la flexión y al desgaste

#### Sistema de calefacción 2 en 1

Con doble cuerpo de calefacción: una resistencia de aluminio en forma de X y un film radiante con una pequeña capacidad de inercia, que ofrece una excelente sensación de confort y un menor consumo eléctrico.

#### Regulación

- Upper Control: Control electrónico superior con programación semanal
- 4 posiciones: confort, mantenimiento, anti-hielo y on/off
- Upper Control: Control electrónico superior con programación semanal
- Función ventana abierta.
- Programación autoadaptativa.



## 3G Wifi

Centralita de comunicaciones Center disponible en Pack Control 3G Wifi

MODELOS	COLOR	POTENCIA (W)	MEDIDAS	CÓDIGO	P.V.P.R.
THIN MINERAL 750 3G Wifi	Neu	750	67x50x11	<b>0637992</b>	398,00
THIN MINERAL 1200 3G Wifi	Neu	1200	84x50x11	<b>0637993</b>	438,00
THIN MINERAL 1600 3G Wifi	Neu	1600	100x50x11	<b>0637994</b>	480,00

MODELOS	COLOR	POTENCIA (W)	MEDIDAS	CÓDIGO	P.V.P.R.
THIN MINERAL 750 3G Wifi	Negro	750	67x50x11	<b>0637982</b>	390,00
THIN MINERAL 1200 3G Wifi	Negro	1200	84x50x11	<b>0637983</b>	430,00
THIN MINERAL 1600 3G Wifi	Negro	1600	100x50x11	<b>0637984</b>	470,00

Hasta finalizar existencias

ACCESORIOS OPCIONALES	CODIGO	P.V.P.R.
Control 3G Wifi Energy	<b>0638611</b>	218,00
Control 3G Wifi Basic Energy	<b>0638600</b>	119,00



# Serie VITRO

## 3G Wifi

# Serie VITRO

Emisores secos con regulación de temperatura. Tecnología Touch Control y doble sistema de calefacción: por radiación a través del **crystal** **segurizado** y por convección interior. Control 3G Wifi



Upper Control



## CARACTERÍSTICAS

### Frontal

- Colores: Negro y ultrablanco.
- Regulación de temperatura con sistema Uper Control.
- Control electrónico con 3 posiciones: confort, económico y anti-hielo.
- Interruptor on/off
- Clase II, no necesita toma de tierra
- Se suministra con soporte de fijación en forma de H.

### Sistema de calefacción 2 en 1

- Con doble cuerpo de calefacción: Una resistencia de aluminio en forma de X y un film radiante con una pequeña capacidad de inercia, que ofrece una excelente sensación de confort y un menor consumo eléctrico.

### Regulación

- Upper control: Control electrónico superior con programación semanal
- 4 posiciones: Confort, mantenimiento, anti-hielo y on/off.
- Función ventana abierta.
- Programación autoadaptativa.



## 3G Wifi

Centralita de comunicaciones Center disponible en Pack Control 3G Wifi

MODELOS	COLOR	POTENCIA (W)	MEDIDAS	CÓDIGO	P.V.P.R.
VITRO 750 3G Wifi	Black	750	67x50x11	<b>0637969</b>	350,00
VITRO 1200 3G Wifi	Black	1200	84x50x11	<b>0637970</b>	390,00
VITRO 1600 3G Wifi	Black	1600	100x50x11	<b>0637971</b>	434,00

MODELOS	COLOR	POTENCIA (W)	MEDIDAS	CÓDIGO	P.V.P.R.
VITRO 750 3G Wifi	Ultrawhite	750	67x50x11	<b>0637972</b>	398,00
VITRO 1200 3G Wifi	Ultrawhite	1200	84x50x11	<b>0637973</b>	438,00
VITRO 1600 3G Wifi	Ultrawhite	1600	100x50x11	<b>0637974</b>	480,00

ACCESORIOS OPCIONALES	CODIGO	P.V.P.R.
Control 3G Wifi Energy	<b>0638611</b>	218,00
Control 3G Wifi Basic Energy	<b>0638600</b>	119,00

# Serie ALU STONE

## Serie ALU STONE

### CARACTERÍSTICAS

- Pantalla retroiluminada.
- Pantalla tàctil.
- Tapa protectora de pantalla.
- Cuerpo refractario para mejora de la inercia térmica
- Termostato con regulación electrónica
- Programación semanal 24h / 7 días
- Sensor de “ventana abierta”
- Auto-adaptativo
- 5 modos de funcionamiento: confort, ECO, antihielo, ON/Off, manual
- Sensor de temperatura NTC (+/- 0.1 °C)
- Protección contra sobrecalentamiento de máxima precisión.
- Bloqueo de teclado.
- Cuerpo de aluminio inyectado a presión.
- Sujeción a pared mediante soportes de aluminio.
- Manguera de alimentación de 1,5 metros.
- Placa electrónica de control y potencia.
- Pantalla LCD con retroiluminación azulada.
- Termostato limitador de temperatura.
- Componentes plásticos autoextinguibles.
- Hilo piloto (Sólo Francia)
- IPX4.
- Clase II.



MODELOS	POTENCIA (W)	PESO(Kg)	MEDIDAS(Cm)	CÓDIGO	P.V.P.R.
ALU STONE 1000	1000	8,3	41,5x58x9	<b>0637817</b>	220,00
ALU STONE 1500	1500	11,0	57,8x58x9	<b>0637822</b>	290,00
ALU STONE 2000	2000	13,6	74,0x58x9	<b>0637826</b>	350,00

## SOLUCIONES PARA EL BAÑO



- SERIES**
- TOALLEROS SERIE CURVA MC ducaheat
  - TOALLEROS SERIE CURVA
  - TOALLEROS SERIE RECTA
  - TOALLEROS TBP DRY
  - TURBOCONVECTORES

# Serie CURVA

**NOVEDAD**

## Toallero CURVA MC ducaheat

El toallero emisor es una solución elegante, funcional y confortable para calefactar un baño, y a la vez, mantener las toallas secas y calientes.

### CARACTERÍSTICAS

- Material: acero tubo curvo.
- No existen juntas entre los tubos, lo cual nos asegura la estanqueidad.
- Internamente está compuesto por un termo-fluido de alta inercia térmica.
- Resistencia blindada monotubo, con limitador de seguridad incorporado.
- Sistema de regulación mediante triac, totalmente silencioso y de alta precisión
- Sonda externa de temperatura ambiente.
- Pulsador de función Turbo: funcionamiento durante 2 horas a máximo rendimiento.
- Equipados con 4 soportes de pared.
- Pantalla TFT
- No precisa toma de tierra (Clase II).
- Grado de protección IP44.
- Programación 7 días/24 horas.
- Funciones avanzadas.



Barra curva



Set 2 colgadores



Módulo de regulación



MODELOS	COLOR	POTENCIA (W)	MEDIDAS	CÓDIGO	P.V.P.R.
MC Ducaheat 50/120	Blanco	450	50x94x7	<b>0636035</b>	370,00
MC Ducaheat 50/140	Blanco	750	50x140x7	<b>0636036</b>	400,00

ACCESORIOS OPCIONALES	CODIGO	P.V.P.R.
MC-BC Barra curvada	<b>0638801</b>	30,00
MC-SC2 Set de 2 colgadores	<b>0638802</b>	20,00

# Serie CURVA

## Toallero CURVA MCP

El toallero emisor es una solución elegante, funcional y confortable para calefactar un baño, y a la vez, mantener las toallas secas y calientes.

### CARACTERÍSTICAS

- Material: acero tubo curvo.
- No existen juntas entre los tubos, lo cual nos asegura la estanqueidad.
- Internamente está compuesto por un termo-fluido de alta inercia térmica.
- Resistencia blindada monotubo, con limitador de seguridad incorporado.
- Sistema de regulación mediante triac, totalmente silencioso y de alta precisión
- Sonda externa de temperatura ambiente.
- Pulsador de función Turbo: funcionamiento durante 2 horas a máximo rendimiento.
- Posibilidad de programación mediante mando ducasa remote.
- Equipados con 4 soportes de pared.
- Led bicolor indicador del estado de funcionamiento.
- No precisa toma de tierra (Clase II).
- Grado de protección IP44.
- Programación 7 días/24 horas.



Barra curva



Set 2 colgadores



Módulo de regulación



Ducasa remote



MODELOS	COLOR	POTENCIA (W)	MEDIDAS	CÓDIGO	P.V.P.R.
MCP 40/120	Blanco	450	50x94x7	<b>0636032</b>	348,00
MCP 40/140	Blanco	750	50x140x7	<b>0636033</b>	378,00
TCP 140	Cromado	450	50x140x7	<b>0636034</b>	490,00

ACCESORIOS OPCIONALES	CODIGO	P.V.P.R.
MC-BC Barra curvada	<b>0638801</b>	30,00
MC-SC2 Set de 2 colgadores	<b>0638802</b>	20,00
REMOTE DP-MCP	<b>0638169</b>	32,00

# Serie RECTA

## Toallero Serie RECTA

El toallero emisor es una solución elegante, funcional y confortable para calefactar un baño, y a la vez, mantener las toallas secas y calientes.

### CARACTERÍSTICAS

- MATERIAL: acero tubo recto.
- ACABADO: en color blanco
- INTERIOR: termo-fluido de alta inercia térmica.
- No existen juntas entre los tubos, lo cual nos asegura la estanqueidad.
- Resistencia blindada monotubo, con limitador de seguridad incorporado.
- Sonda NTC de temperatura.
- Sonda incorporada, no accesible desde el exterior.
- Temperatura de funcionamiento: 0°C / +50°C.
- Programable 24h / 7 días.
- Contador de consumo.
- Función "Baby Care"
- Bloqueo de teclado.
- Se suministra con 4 soportes de pared.
- No precisa toma de tierra (Clase II).
- Grado de protección IP44.

· Se suministran con cable y soporte de fijación a pared.



Termostato



Set 2 colgadores

MODELOS	COLOR	POTENCIA (W)	MEDIDAS	CÓDIGO	P.V.P.R.
TBP 78	Blanco	300	50x78,8x11	<b>0636021</b>	223,00
TBP 94	Blanco	450	50x94x11	<b>0636023</b>	249,00

ACCESORIOS OPCIONALES	CODIGO	P.V.P.R.
MC-SC2 Set de 2 colgadores	<b>0638802</b>	20,00

# Serie TBP DRY

## TBP DRY

El toallolero seco es una solución idónea para calefactar el baño, dado que consigue un agradable confort de forma progresiva

### CARACTERÍSTICAS

- Botón frontal ON/OFF
- Sonda externa de temperatura ambiente
- Display LCD bicolor indicador estado de funcionamiento
- Sensor de temperatura NTC
- Programación semanal 7 días / 24 h
- Sensor de ventana abierta
- Función turbo ajustable hasta 2h
- Hilo piloto (Sólo Francia)
- Bloqueo de teclado
- Protección contra sobrecalentamiento de máxima precisión
- Índice de protección: IP24
- Clase de protección: Clase II

#### Componentes constructivos

- Cuerpo de aluminio tubular
- Acabado en lacado blanco
- Resistencia interior con triple protección
- Cableado con recubrimiento a base de siliconas
- Montaje mural
- Placa electrónica de potencia con Triac incorporado
- Sujeción a pared mediante soportes.
- Manguera de alimentación de 1,5 metros.



MODELOS	COLOR	POTENCIA (W)	MEDIDAS	CÓDIGO	P.V.P.R.
TBP DRY 98	Blanco	500	54x98x10,2	<b>0636042</b>	139,00
TBP DRY 137	Blanco	750	54x137x10,2	<b>0636043</b>	199,00

## Serie

TURBO  
CONVECTORES

## M-28

El turboconvector es una solución idónea para calefactar el baño, dado que consigue un agradable confort de forma muy rápida.

## CARACTERÍSTICAS

- Termostato de ambiente electrónico.
- Potencia máxima: 2 kW, ajustable a 1 kW.
- Doble protección contra sobrecalentamiento.
- No precisa toma de tierra (Clase II).
- Carcasa de plástico ignífuga de color blanco.
- Salida del aire hacia abajo.
- Protección IP24.
- Para montaje mural elevado.
- Mando a distancia.
- Programable.
- Sensor "ventana abierta"
- Enfriamiento mediante retardo del apagado de la turbina.
- Manguera de alimentación de 1,5 metros.



MODELOS	POTENCIA (W)	MEDIDAS(CM)	PESO (KG)	CÓDIGO	P.V.P.R.
M-28	1.000 ó 2.000	56x11,8x18,5	2,8	0265612	80,00



## Serie

TURBO  
CONVECTORES

## M-59

NOVEDAD

El turboconvector es una solución idónea para calefactar el baño, dado que consigue un agradable confort de forma muy rápida.

## CARACTERÍSTICAS

- Interruptor trasero ON/OFF.
- Temporizador de apagado y encendido.
- Dos potencias de funcionamiento;: 1000W, 2000W
- Programación semanal 7 días / 24 h
- Sensor de ventana abierta
- Display led de información frontal
- Sensor de temperatura NTC
- Mando a distancia
- Pantalla táctil
- Protección contra sobrecalentamiento de máxima precisión
- Enfriamiento mediante retardo del apagado de la turbina

víndice de protección: IP23.

- Montaje mural elevado.

## Componentes constructivos

- Carcasa de plástico de color blanco.
- Resistencia desnuda
- Turbina centrífuga
- Sonda y termostato electrónicos
- Manguera de alimentación de 1,5 metros
- Placa electrónica de potencia
- Placa de control con visor
- Termostato limitador de temperatura
- Asa abatible para el calentamiento de toallas



MODELOS	POTENCIA (W)	MEDIDAS(CM)	PESO (KG)	CÓDIGO	P.V.P.R.
M-59	1000 / 2000	26,5 x 41,5 x 13,5	2,8	0265603	66,00

## CALEFACCIÓN CONVECTORES MURALES



**SERIE EL-PLUS**

# Serie EL-PLUS

## Serie EL-PLUS

Convectores a baja temperatura de alto rendimiento. Adecuados para ser utilizados bien como sistema de calefacción integral, o en instalaciones mixtas, formando parte de sistemas con acumuladores dinámicos y/o estáticos, o bien, como apoyo en instalaciones de bomba de calor.

### CARACTERÍSTICAS

- Interruptor posterior ON/OFF
- Rango de ajuste de 5 a 30°C
- Regulación de alta precisión + - 0.1°C
- Sensor de temperatura NTC
- Icono indicador de funcionamiento
- Programación 7 días / 24 horas
- Sensor de ventana abierta
- Regulación adaptativa de funcionamiento
- Baja temperatura superficial
- Distribución regular del calor
- Protección contra sobrecalentamiento
- Índice de protección: IP24
- Clase de protección: Clase I

#### Componentes constructivos

- Envolvente con rejilla de color blanco.
- Termostato electrónico.
- Interruptor lateral de desconexión.
- Controles en la parte superior.
- Pantalla LCD upper control.
- Sujeción a pared mediante soporte en H.
- Manguera de alimentación de 1,5 metros.
- Placa electrónica de potencia y control.
- Termostato limitador de temperatura



MODELOS	POTENCIA (W)	MEDIDAS(CM)	PESO(KG)	CÓDIGO	P.V.P.R.
EL 500 PLUS	500	34,8x45x10	4	0211138	96,00
EL 1000 PLUS	1000	42,6x45x10	4,6	0211140	106,00
EL 1500 PLUS	1500	58,2x45x10	6	0211142	118,00
EL 2000 PLUS	2000	73,8x45x10	7,7	0211144	132,00

## CALEFACCIÓN CON ACUMULADORES



## TARIFA ELÉCTRICA DE DISCRIMINACIÓN HORARIA

Las empresas comercializadoras de energía eléctrica ofrecen tarifas con discriminación horaria. Este tipo de tarificación está en plena expansión y se ofrecen diferentes modalidades, tanto en invierno como en verano y con períodos valle de 8 y 14 horas.

Por lo tanto, con la tarifa de discriminación horaria se incrementan las posibilidades de aprovechamiento de la electricidad a precio reducido. Para aprovechar al máximo las tarifas eléctricas disponibles, los acumuladores de calor dinámicos de Ducasa se pueden adaptar a las horas de carga disponibles de 8 ó 14h, para optimizar la potencia contratada y obtener un ahorro económico.

Las nuevas electrónicas de los acumuladores de calor permiten obtener calor durante todo el día, (ya sea en modo automático o manual), con la ventaja de que el consumo eléctrico sólo se produce en horas con tarifa reducida, normalmente por la noche.

## ACUMULADORES DINÁMICOS

### CARACTERÍSTICAS

- Pantalla y botones elevados en parte frontal.
- Filtros de entrada de aire.
- Turbinas tangenciales en parte inferior.
- Regulación electrónica.

### COMPONENTES

- Núcleo refractario de feolita de alta densidad.
- Aislamientos térmicos de alta eficiencia.
- Resistencias calefactoras blindadas de cromo-níquel.
- Ventilador tangencial de bajo nivel sonoro.
- Pintura epoxi resistente al calor.
- Pantalla LCD con retroiluminación.
- Conexiones eléctricas laterales etiquetadas.
- Limitadores térmicos de protección.
- Posibilidad de conexión de resistencia de apoyo.
- Electrónica preparada para la recepción de un control externo (central de carga, compañía eléctrica).

### INSTALACIÓN

- Montaje del cuerpo desde la parte frontal.
- Conexiones eléctricas con acceso lateral.
- Panel frontal abatible con aislante incorporado.
- Colocación de ladrillos con fácil acceso.
- Posibilidad de fijación a pared.

### FUNCIONAMIENTO

- Termostato de carga electrónico con sensor de cuerpo y sensor de temperatura ambiente. Incluye conexión para la instalación de una central de carga.
- Baja temperatura en los elementos de control gracias a la utilización del aislamiento térmico para la protección de todos los componentes.
- Cesión de calor prolongada.
- Sistema de mezcla de aire controlado por bimetal, que proporciona una temperatura constante del aire de salida, obteniendo una temperatura ambiente más estable.

### USO

- Reducción de carga automática según los valores de lectura de las sondas.
- Ajuste de la carga constante o variable.
- Sistema electrónico con auto-diagnóstico.
- Limitador de seguridad con rearme manual.

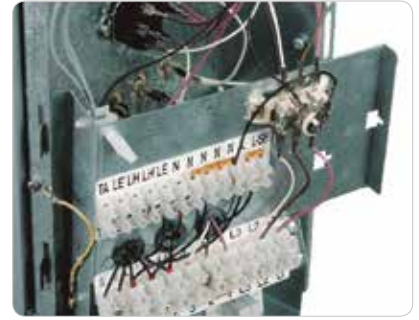
#### Conforme a la nueva normativa EN60531:

- Retención de calor >50%: aparato de categoría 3.
- Resistencias premontadas.
- Conexiones eléctricas ordenadas y fácilmente accesibles.

## ACUMULADORES DINÁMICOS



Turbina para circulación forzada de aire caliente



Regleta de conexiones en lateral derecho

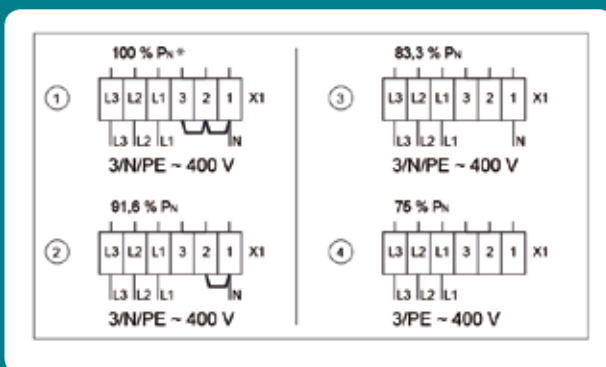


Panel frontal con teclado incorporado

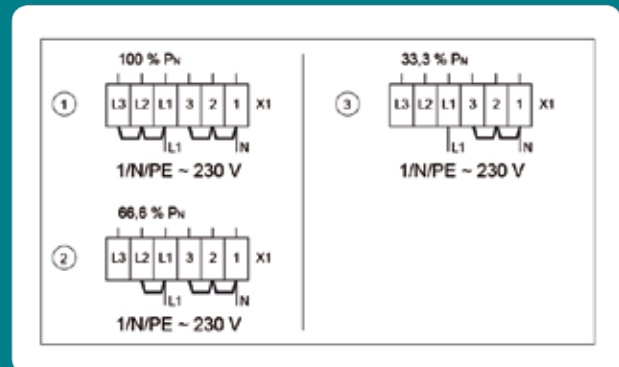


Rejilla lateral de ventilación

### CONEXIÓN DE LAS RESISTENCIAS para reducir la potencia nominal del acumulador de calor



Reducción de potencia con un sistema trifásico



Reducción de potencia con un sistema monofásico

# DISPOSITIVOS DE CONTROL DE CARGA PARA ACUMULADORES DINÁMICOS



## US4

Central de carga de acumulación retardada digital para serie 15. Con una lectura constante de la temperatura exterior e interior permite controlar el porcentaje de carga ideal en los acumuladores. La pantalla digital facilita información sobre la temperatura exterior y modos de funcionamiento. Permite un control más preciso de la acumulación en toda la vivienda, proporcionando la carga mínima necesaria para el confort, ahorrando energía.



## ZG5

Central de carga de acumulación de avance analógica para serie 15. Con una lectura constante de la temperatura exterior e interior. Permite controlar el porcentaje de carga ideal en los acumuladores, logrando de esta forma un ahorro energético significativo.



## WS4

El control auxiliar de carga WS4, junto con la central de carga US4, permite controlar independientemente zonas de carga distintas, aportando un mejor control de cada área de la vivienda.

## Accesorios acumuladores dinámicos

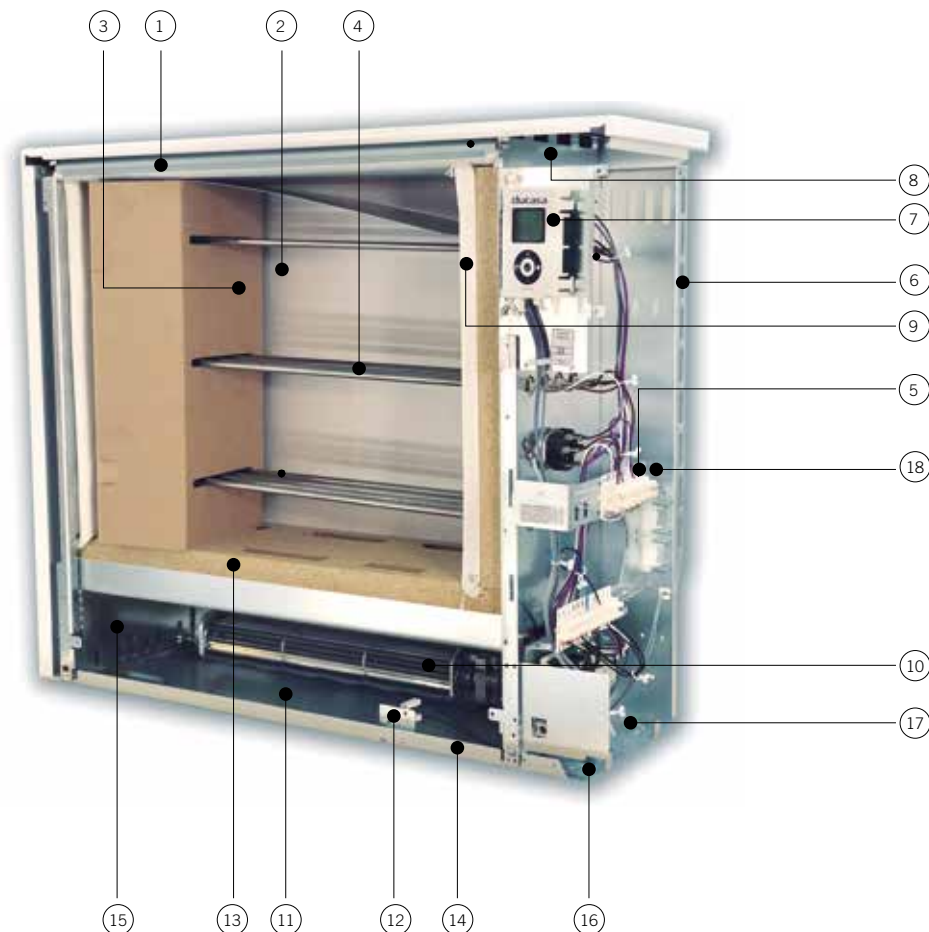


Resistencia de Apoyo

Los elementos de regulación y control DUCASA son la combinación ideal para mantener el confort en su vivienda, mediante la regulación individual y el control automático de la temperatura de cada estancia; además de proporcionarle un ahorro considerable al conseguir el nivel óptimo de calefacción.

MODELOS	CÓDIGO	DESCRIPCIÓN	P.V.P.R.
RA/262 350W	0420612	Para acumuladores 15/262 Potencia 350 W	88,00
RA/263 500W	0420618	Para acumuladores 15/263 Potencia 500 W	88,00
RA/264 800W	0420619	Para acumuladores 15/264 Potencia 800 W	88,00
RA/265 1000W	0420620	Para acumuladores 15/265 Potencia 1.000 W	88,00
RA/266 1200W	0420621	Para acumuladores 15/266 Potencia 1.200 W	100,00
US 4	0420268	Central de carga acumulación retardada para serie 15	580,00
ZG 5	0420316	Central de carga acumulación de avance para serie 15	284,00
WS 4	0420270	Control auxiliar centralizado para serie 15	160,00

## ACUMULADORES DINÁMICOS



1. Aislante Microthem en panel superior y laterales.
2. Espacio del núcleo de acumulación.
3. Aislamiento Microthem en panel frontal y posterior.
4. Resistencias calefactoras tubulares.
5. Bornes de conexión.
6. Panel posterior separador de pared.
7. Regulador de carga electrónico.
8. Limitador térmico de seguridad.
9. Aislamiento panel lateral
10. Turbina tangencial de bajo nivel sonoro.
11. Bimetal de la compuerta del sistema de mezcla de aire.
12. Resistencia de apoyo con termostato de seguridad (opcional).
13. Aislante térmico Vermiculita.
14. Zócalo monoblock.
15. Rejilla de aluminio de aire de salida.
16. Bandeja inferior con superficies de apoyo.
17. Filtro de aire.
18. Entrada de cables

**Apto para carga con  
AUTOCONSUMO  
FOTOVOLTAICO**



MODELOS	POTENCIA(W) 8h / 14h	CONJUNTO REFRACTARIO	DIMENSIONES (Cm)	CÓDIGO	PESO (Kg) Incluido núcleo	P.V.P.R
15/262	2000 / 1333	6 x SP15	60,5x65x27,5	<b>0421272</b>	118	998,00 €
15/263	3000 / 2000	9 x SP15	78,0x65x27,5	<b>0421273</b>	169	1.180,00 €
15/264	4000 / 2666	12 x SP15	95,5x65x27,5	<b>0421274</b>	220	1.368,00 €
15/265	5000 / 3333	15 x SP15	113,0x65x27,5	<b>0421275</b>	271	1.528,00 €
15/266	6000 / 4000	18 x SP15	130,5x65x27,5	<b>0421276</b>	322	1.746,00 €



## ACUMULADORES ESTÁTICOS

# Serie i-800

**NOVEDAD**

El acumulador estático de la serie i-800 es el único acumulador del mercado que se mantiene en el 100% de la capacidad de acumulación en su nueva evolución. Se incorpora una regulación electrónica para la carga y la descarga, un módulo wifi y una resistencia adicional. Todos los acumuladores lo incorporan de fábrica.

Con el acumulador de calor estático i-800 se puede tener un control inteligente y automático de la carga, ajustándose la carga a lo que realmente se necesita, pero asegurando que no se consume energía en horas punta con las resistencia de apoyo. Se pueden programar hasta en 2 períodos de carga al día.

Además, se incorpora la posibilidad de conexión de 2 maneras diferentes, ya sea nueva instalación o sustitución:

- 1 Línea eléctrica permanente (potencia+control)
- 2 Líneas eléctricas (1potencia+1control)
- Incluye resistencia de apoyo



Apto para carga con  
**AUTOCONSUMO  
FOTOVOLTAICO**



## ducaheat

MODELOS	POTENCIA(W)	MEDIDAS	PESO	CONJUNTO REFRACTARIOS	CÓDIGO	P.V.P.R.
Acumulador estático		14 horas de carga				
i-808/14 T	480	46x71,5x18,5	48	2xSP08	0422855	554,00
i-817/14 T	950	67x71,5x18,5	89	4xSP08	0422857	664,00
i-826/14 T	1430	88x71,5x18,5	130	6xSP08	0422859	824,00
i-834/14 T	1900	109x71,5x18,5	171	8xSP08	0422861	932,00
Acumulador estático		8 horas de carga				
i-808 T	850	46x71,5x18,5	48	2xSP08	0422864	554,00
i-817 T	1700	67x71,5x18,5	89	4xSP08	0422866	664,00
i-826 T	2550	88x71,5x18,5	130	6xSP08	0422868	824,00
i-834 T	3400	109x71,5x18,5	171	8xSP08	0422870	932,00

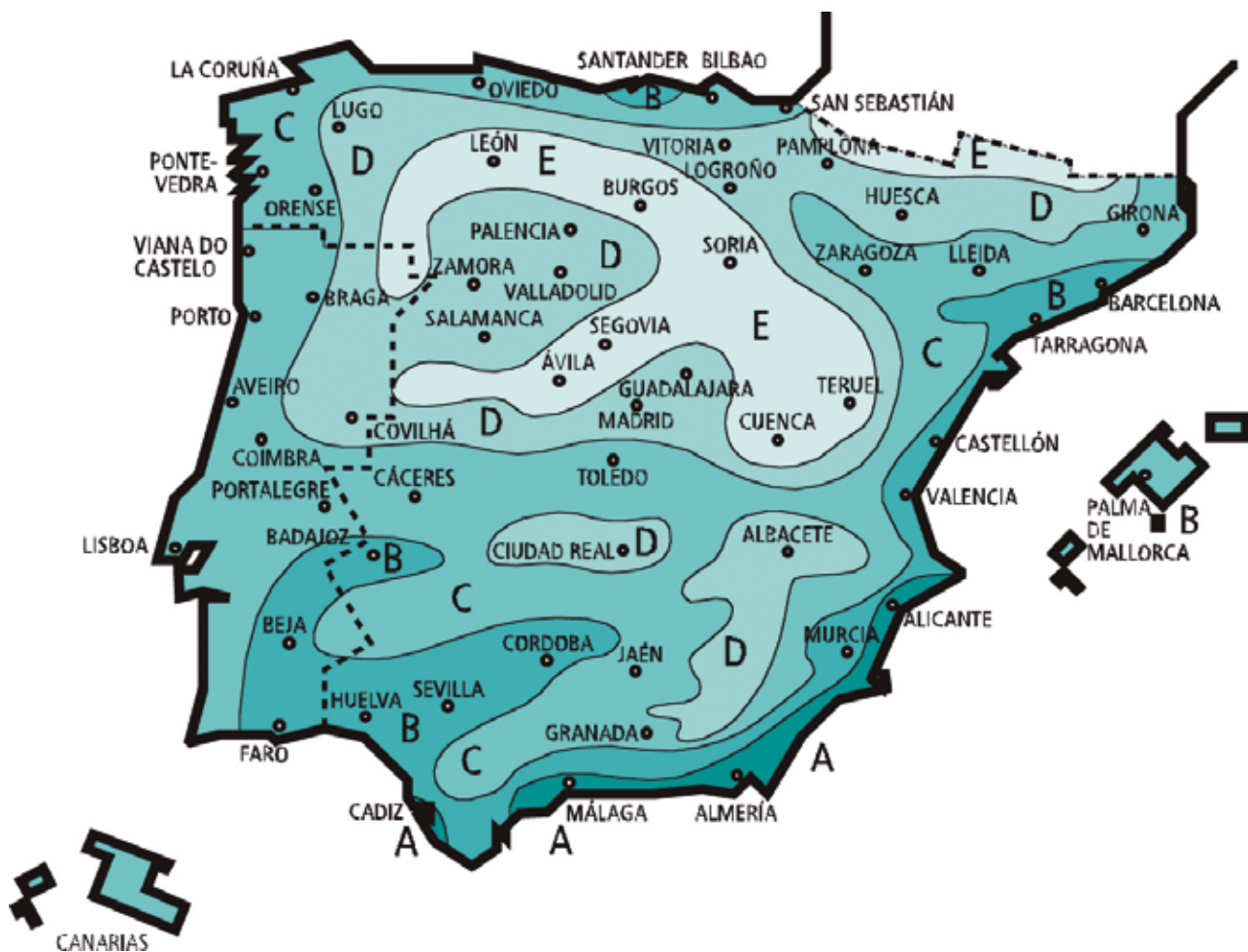
# MÉTODO DE CÁLCULO

## GUÍA DE REFERENCIA PARA EL CÁLCULO DE POTENCIAS

para circuito de carga de 14 horas

Método práctico, desarrollado por DUCASA, para determinar la potencia en vatios necesaria para calefactar una estancia.

1. Buscar en el mapa la zona climática donde está situado el edificio.
2. Buscar por la fila correspondiente a su zona el coeficiente expresado en  $W/m^2$ , en función de los parámetros siguientes:
  - a. Aislamiento: vivienda no aislada, vivienda aislada.
  - b. Fachadas: una estancia, normalmente, tiene una o dos paredes exteriores.
  - c. Emplazamiento del edificio: núcleo urbano o fuera de él.
  - d. Altura respecto al edificio: entre plantas, primera o última planta.
3. Tomar el coeficiente hallado, en función del tipo de aparato que desee instalar (convector, acumulador dinámico o acumulador estático) y multiplicarlo por la superficie en  $m^2$  de la estancia, para obtener la potencia del aparato a instalar.



## EJEMPLO

En caso de calefactar una habitación de 23 m<sup>2</sup> mediante el sistema de acumulación dinámica, se deben seguir los siguientes pasos:

- El edificio está situado en la ciudad de Toledo, zona climática C.
- Edificio aislado térmicamente.
- Estancia a dos fachadas, en el núcleo urbano.
- Estancia en el 2º piso de un edificio de 4 (columna entreplantas).

El valor hallado es de **82 W/m<sup>2</sup>; 82 W/m<sup>2</sup> x 23 m<sup>2</sup> = 1.886 W.**

Debemos escoger el modelo cuya potencia se halle inmediatamente por encima de este valor.

**En este caso sería el modelo 15/263 con reducción de carga para circuito de 14 horas (2000W).**

	AISLAMIENTO		VIVIENDA SIN AISLAMIENTO TÉRMICO								VIVIENDA CON AISLAMIENTO TÉRMICO							
	FACHADAS		UNA FACHADA				DOS FACHADAS				UNA FACHADA				DOS FACHADAS			
	CHALET CASA DE CAMPO		entre plantas	primera planta	última planta		entre plantas	primera planta	última planta		entre plantas	primera planta	última planta		entre plantas	primera planta	última planta	
VIVIENDA EN NÚCLEO URBANO		entre plantas	primera planta	última planta		entre plantas	primera planta	última planta		entre plantas	primera planta	última planta		entre plantas	primera planta	última planta		
Calefacción directa	Zona A +3 °C	54	67	81	90	70	82	95	103	44	50	56	61	54	59	64	70	
Acumulación dinámica 8h		113	141	170	189	147	172	200	216	92	105	118	128	113	124	134	147	
Acumulación estática 8h		124	154	186	207	161	189	219	237	101	115	129	140	124	136	147	161	
Acumulación dinámica 14h		65	80	97	108	84	98	114	124	53	60	67	73	65	71	77	84	
Acumulación estática 14h		71	88	106	118	92	107	124	135	58	66	73	80	71	77	84	92	
Calefacción directa	Zona B +1 °C	60	74	90	100	78	91	106	115	49	56	62	68	60	66	71	78	
Acumulación dinámica 8h		126	155	189	210	164	191	223	242	103	118	130	143	126	139	149	164	
Acumulación estática 8h		138	170	207	230	179	209	244	265	113	129	143	156	138	152	163	179	
Acumulación dinámica 14h		72	89	108	120	94	109	127	138	59	67	74	82	72	79	85	94	
Acumulación estática 14h		79	97	118	131	102	119	139	151	64	73	81	89	79	86	93	102	
Calefacción directa	Zona C -2 °C	69	87	105	116	90	100	123	131	56	65	72	79	68	75	82	89	
Acumulación dinámica 8h		145	183	221	244	189	210	258	275	118	137	151	166	143	158	172	187	
Acumulación estática 8h		159	200	242	267	207	230	283	301	129	150	166	182	156	173	189	205	
Acumulación dinámica 14h		83	104	126	139	108	120	148	157	67	78	86	95	82	90	98	107	
Acumulación estática 14h		90	114	138	152	118	131	161	172	73	85	94	103	89	98	107	117	
Calefacción directa	Zona D -5 °C	79	99	121	131	102	119	140	149	64	74	82	90	77	85	92	101	
Acumulación dinámica 8h		166	208	254	275	214	250	294	313	134	155	172	189	162	179	193	212	
Acumulación estática 8h		182	228	278	301	235	274	322	343	147	170	189	207	177	196	212	232	
Acumulación dinámica 14h		95	119	145	157	122	143	168	179	77	89	98	108	92	102	110	121	
Acumulación estática 14h		103	130	159	172	134	156	183	195	84	97	107	118	101	111	121	132	
Calefacción directa	Zona E -6 °C	82	103	126	137	106	121	146	155	67	78	86	94	81	92	96	108	
Acumulación dinámica 8h		172	216	265	288	223	254	307	326	141	164	181	197	170	193	202	227	
Acumulación estática 8h		189	237	290	315	244	278	336	357	154	179	198	216	186	212	221	248	
Acumulación dinámica 14h		98	124	151	164	127	145	175	186	80	94	103	113	97	110	115	130	
Acumulación estática 14h		107	135	165	179	139	159	191	203	88	102	113	123	106	121	126	141	

**NOTAS:** Los valores de esta tabla deben tomarse como orientación de cálculo. El proyectista decidirá la correcta elección de los aparatos de calefacción en función de las particularidades de la vivienda estudiada. La tabla es válida para habitáculos con una altura libre pavimento-techo de 2,5 m. Si el local a calefactar con acumuladores fuera un comercio, escuela, oficina, tienda, etc, multiplicar el resultado por 0,85. En la calefacción directa se ha supuesto un incremento de un 10 % en concepto de "pared fría".

## Emisores Térmicos

### CALEFACCIÓN DIRECTA • EMISORES TÉRMICOS SERIE iEM 3G WIFI, SERIE IEM Ducaheat Y SERIE AVANT ECO PRO

MODELOS	iEM 3G Wifi 350	iEM 3G Wifi 500	iEM 3G Wifi 750	iEM 3G Wifi 1000	iEM 3G Wifi 1250	iEM 3G Wifi 1500	iEM 3G Wifi 1800
	Eco-Pro 350	Eco-Pro 500	Eco-Pro 750	Eco-Pro 1000	Eco-Pro 1200	Eco-Pro 1500	
Potencia W	350	500	750	1000	1250	1500	1800
Nº elementos	3	4	6	8	10	12	12
Alimentación	230 V/1/50 Hz						
Dimensiones cm (anchoxalttoxprof)	34x58x9,8	42x58x9,8	57,7x58x9,8	74x58x9,8	90x58x9,8	106x58x9,8	106x58x9,8
Peso Kg	6,9	8	12	16	20	24	24
Color	RAL 9016						

### CALEFACCIÓN DIRECTA • EMISORES TÉRMICOS SERIE AVANT WIFI y SERIE AVANT DGP-E LC

MODELOS	AVANT DGP-E LC 450	AVANT DGP-E LC 750	AVANT DGP-E LC 900	AVANT DGP-E LC 1200	AVANT DGP-E LC 1500	AVANT DGP-E LC 1800
	AVANT Wifi	AVANT Wifi	AVANT Wifi	AVANT Wifi	AVANT Wifi	AVANT Wifi
Potencia W	450	600	750	900	1200	1500
Nº elementos	3	4	5	6	8	10
Alimentación	230 V/1/50 Hz					
Dimensiones cm (anchoxalttoxprof)	34x58x9,8	42x58x9,8	50x58x9,8	58x58x9,8	74x58x9,8	90x58x9,8
Peso Kg	6,9	8,5	10	12	16	20
Color	RAL 9016					

### CALEFACCIÓN DIRECTA • EMISORES TÉRMICOS SERIE DP-BA

MODELOS	DP-ba 950	DP-ba 1425
Potencia de conexión a 230 V (W)	950	1.425
Tensión alimentación	230 V/1/50 Hz	
Dimensiones cm (anchoxalttoxprof)	87x35x10	127x35x10
Peso Kg	12,8	19,2
Color	Blanco	Blanco
Montaje	En pared (soportes incluidos)	
Desconexión	Botón ON/OFF	

# Emisores Térmicos Secos

CALEFACCIÓN DIRECTA • EMISORES TÉRMICOS SERIE VITRO				SERIE THIN MINERAL		
MODELOS	Vitro 750	Vitro 1200	Vitro 1600	Thin Mineral 750	Thin Mineral 1200	Thin Mineral 1600
Potencia W	750	1200	1600	750	1200	1600
Alimentación	230 V/1/50 Hz					
Dimensiones (anchoxaltoxprof)	67x50x11	84x50x11	100x50x11	67x50x11	84x50x11	100x50x11
Peso Kg	8,5	11,7	13	9,7	13,5	15,7
Color	Cristal Negro o ultrablanco			Negro o ultrablanco / Neu o Haya		
Montaje	En pared (soportes incluidos)					
Desconexión	Interruptor ON / OFF					

CALEFACCIÓN DIRECTA • EMISORES SECOS SERIE STEEL					
MODELOS	STEEL 750	STEEL 1000	STEEL 1200	STEEL 1500	STEEL 2000
Potencia W	750	1000	1200	1500	2000
Alimentación	230 V/1/50 Hz				
Dimensiones (anchoxaltoxprof)	75X45X6,8	75X45X6,8	75X45X6,8	105X45X6,8	105X45X6,8
Peso Kg	11,5	11,5	11,5	15	15

## Toalleros

CALEFACCIÓN DIRECTA • TOALLEROS SERIE CURVA / ducaheat				TOALLEROS SERIE RECTA	
MODELOS	MCP 40/120	MCP 40/140	TCP 140	TBP 79	TBP 94
	MC ducaheat 50/120	MC ducaheat 50/140			
Potencia W	450	750	450	300	450
Alimentación	230 V/1/50 Hz				
Dimensiones (anchoxaltoxprof)	50x94x70	50x140x7	50x140x70	50x78,8x11	50x94x11
Peso Kg	13	18	18	13	18
Color	Blanco	Blanco	Cromado	Blanco	Blanco

CALEFACCIÓN DIRECTA • TOALLEROS SERIE TBP DRY		
MODELOS	TBP DRY 98	TBP DRY 137
Potencia W	500	750
Alimentación	230 V/1/50 Hz	
Dimensiones (anchoxaltoxprof)	98x54x10,2	137x54x10,2
Peso Kg	3,9	5,1
Color	Blanco	

## Convectores

CALEFACCIÓN DIRECTA • CONVECTORES SERIE EL-PLUS				
MODELOS	EL-PLUS 500	EL-PLUS 1000	EL-PLUS 1500	EL-PLUS 2000
Potencia W	500	1000	1500	2000
Alimentación	230 V/1/50 Hz			
Dimensiones (anchoxaltoxprof)	34,8x45x10	42,6x45x10	58,2x45x10	73,8x45x10
Peso Kg	4,0	4,6	6	7,7
Tipo de resistencia	Aluminio			
Índice de protección	IP24			

# Acumuladores

## CALEFACCIÓN POR ACUMULACIÓN • ACUMULADORES DINÁMICOS

MODELOS	15/262	15/263	15/264	15/265	15/266
Potencia absorbida (W)	2000	3000	4000	5000	6000
Tiempo de carga h.	8h / 14h				
Potencia de acumulación KWh*	16	24	32	40	48
Reducciones de potencia %	100 / 90 / 80 / 70				
Nº resistencias	6	6	6	6	6
Tensión alimentación	400V / 3P / 50Hz - 230V / 1P / 50Hz				
Resistencia apoyo (opcional) kW	0,35	0,50	0,8	1,0	1,2
Regulación de carga	Electrónica				
Regulación turbina	Electrónica				
Tipo de descarga	Natural y forzada				
Capacidad de retención de carga (%)	48	53	55	56	58
Rendimiento estacional (%)	39,5				
Dimensiones (cm)	60,5x65,0x27,5	78,0x65,0x27,5	95,5x65,0x27,5	113,0x65,0x27,5	130,5x65,0x27,5
Refractarios	6 x SP15	9 x SP15	12 x SP15	15 x SP15	18 x SP15
Peso (kg) Incluido núcleo	118	169	220	271	322
Color	Blanco alpino				

## CALEFACCIÓN POR ACUMULACIÓN • ACUMULADORES ESTÁTICOS

MODELOS	i-808/14 T	i-817/14 T	i-826/14 T	i-834/14 T
	i- 808 T	i- 817 T	i- 826 T	i- 834 T
Potencia absorbida	480/850	950/1700	1430/2550	1900/3400
Tiempo de carga h.	14h / 8h			
Potencia de acumulación KWh*	6,8 / 6,8	13,3 / 13,6	20,0 / 20,4	26,6 / 27,2
Nº resistencias	1	2	3	4
Tensión alimentación	230 V/1/50 Hz			
Peso Kg (incluido núcleo)	48,60	88,20	126,80	166,40
Regulación de carga	Electrónica	Electrónica	Electrónica	Electrónica
Regulación de la descarga	Electrónica	Electrónica	Electrónica	Electrónica
Resistencia de apoyo (W)	500	500	750	750
Nº de refractarios	2x SP08	4x SP08	6x SP08	8x SP08
Rendimiento estacional	38,5			
Dimensiones	465x715x185	675x715x185	885x715x185	1095x715x185

## CONDICIONES GENERALES DE VENTA

### 1. Condiciones de cobro:

- Las ventas pueden realizarse con cobro al contado, o con apertura de crédito.
- En el caso de venta al contado, se aplica un descuento adicional de financiación, de acuerdo con el valor del dinero en el mercado bancario. Las ventas al contado se entienden siempre pagaderas a un máximo de 10 días después de la fecha de factura, con recibo domiciliado a la cuenta de nuestro cliente.
- En el caso de venta a crédito, se acepta aplazar el pago, como máximo, a 60 días después de la fecha de la factura. En los recibos o letras aceptadas, deben constar los datos bancarios de la cuenta del cliente.
- Todas nuestras operaciones se realizan bajo la cobertura de la Compañía de Seguros de Crédito y Caucción. La concesión de cobertura por parte de esta compañía es condición expresa para la apertura de cuenta. La cifra de riesgo asignada a cada cliente, por parte de la citada compañía, será vinculante para DUCASA. Si en un determinado momento, el saldo pendiente de cobro excediera el margen de riesgo concedido, DUCASA se reserva el derecho a solicitar el cobro al contado de las posibles y deseadas siguientes entregas.

### 2. Saldos no cobrados:

- En el caso de que los saldos pendientes no sean pagados a su vencimiento (dentro de las fechas acordadas), la cuenta quedará bloqueada automáticamente y los gastos derivados de los atrasos irán a cargo del cliente.

### 3. Suministro. Condiciones de transporte:

- Nuestro principal interés es atender con prontitud los pedidos. Perseguimos una mejora constante de todo lo referente a la logística. Nuestro actual operador logístico tiene la certificación ISO-9002.
- La mercancía, aunque convenientemente asegurada, viaja por cuenta y riesgo del comprador, incluso en la modalidad de portes pagados.
- Para daños que se aprecian exteriormente, la reclamación debe hacerse en el mismo momento de la entrega, anotando la reserva sobre el estado de la mercancía en el albarán de entrega del transportista.
- Para daños no aparentes, la reclamación debe hacerse dentro del plazo de 24 horas desde la entrega.

### 4. Devoluciones:

- No se admitirán devoluciones de mercancías compradas y facturadas en firme, sin que exista una causa plenamente justificada. De forma excepcional, en el caso de aceptarse la devolución por parte y expresamente de DUCASA, deberá identificarse con un número para su admisión en el almacén; la mercancía viajará a portes pagados.
- Las devoluciones de mercancía en perfecto estado sufrirán un cargo del 10%, con un mínimo de 50 euros/unidad, en concepto de manipulación y revisión.
- Si la mercancía ha sido desembalada se descontará, como mínimo, un 25% del importe neto de la misma, importe facturado al cliente, dependiendo del estado, en concepto de control, pruebas y reembalado.

### 5. Portes:

- PORTES PAGADOS en Península para importes superiores a 1.200 euros y Baleares superiores a 1.800 euros.  
Para importes inferiores y envíos a Canarias, la mercancía se entrega a PORTES DEBIDOS.

### 6. Garantía:

- Emisores térmicos: 2 años piezas eléctricas y 10 años estanqueidad / 2 años resto de productos.

### 7. Precios:

- Los precios indicados en este documento no incluyen IVA.

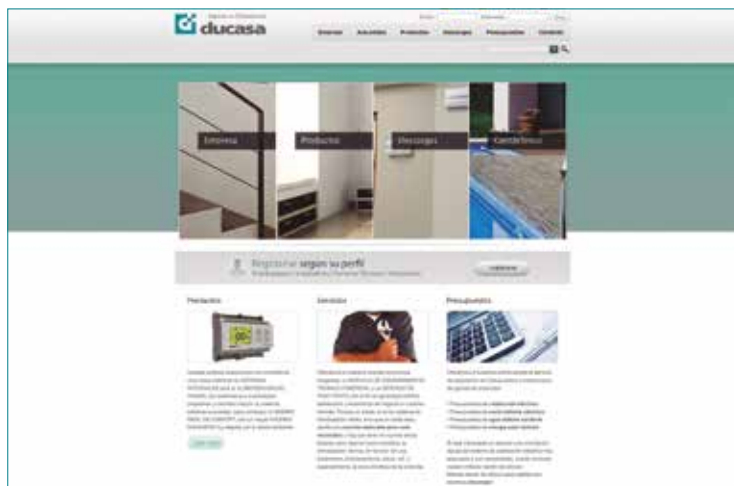
### 8. Advertencia importante:

La política de DUCASA CLIMA, S.A., es la de mejora continua; por ello, la empresa se reserva el derecho de alterar especificaciones sin previo aviso. La información contenida en este documento es la correcta en el momento de la impresión. Rogamos consulte a su Distribuidor antes de la compra.

PARA MÁS  
INFORMACIÓN  
VISITE NUESTRO WEB

# www. ducasa.com

Contacte con nosotros



Todos los aparatos de este catálogo cumplen estrictas normas de fabricación y seguridad y ostentan las principales certificaciones internacionales.



Nuestros productos han sido fabricados con sistemas de trabajo certificados:

ISO-9001

**Advertencia importante:**

La política de DUCASA CLIMA, S.A., es la de mejora continua; por ello, la empresa se reserva el derecho de alterar especificaciones sin previo aviso. Los colores fotografiados deberán ser tomados como guía. La información contenida en este documento es la correcta en el momento de la impresión. Rogamos consulte a su Distribuidor antes de la compra.

**ATENCIÓN TÉCNICA Y COMERCIAL**

**932 478 630**

**ATENCIÓN AL CLIENTE**

Lunes a Jueves de 9.00 a 18.00h  
Viernes de 9.00 a 14.00h

Fax: 932 455 781

**AVISOS**

**902 410 220**

**932 478 630**

**AVISOS ASISTENCIA TÉCNICA**

Lunes a Jueves de 9.00 a 18.00h  
Viernes de 9.00 a 14.00h

Fax: 932 455 781

DISTRIBUIDOR



*Expertos en Climatización*

**ducasa**

Crta de l'Hospitalet, 11 · Nave 3 ·  
08940 Cornellà del Llobregat

Tel. 932 478 630  
Fax 932 455 781

www.ducasa.com  
info@ducasa.com